



УНИВЕРСАЛ

**Руководство
по монтажу
и эксплуатации
чугунной чаши Генуя**

zavoduniversal.ru

Технические характеристики / Монтаж / Обслуживание / Гарантия

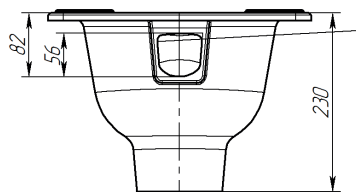
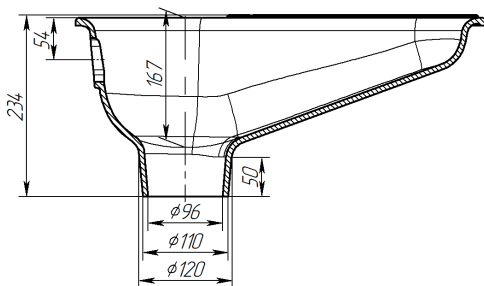
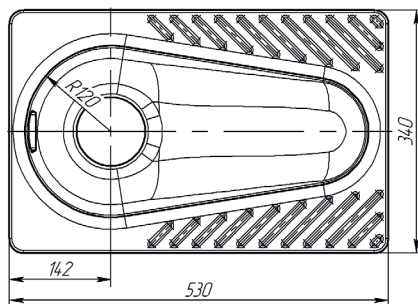
Технические характеристики

Чаша Генуя чугунная эмалированная предназначена для установки в санузлах общественных и производственных зданий с высокой проходимостью. Чаша устанавливается в полу, что предполагает гигиеничное использование общественного туалета.

Изделие соответствует требованиям ГОСТ 18297-96, ГОСТ Р 53464-2009, ТУ 25.99.11-010-00288411-2018.

Основные параметры

Длина, мм	530 ±4
Ширина, мм	340 ±3
Высота, мм	230 ±2
Вес, кг	16,0 ±0,5



Производитель оставляет за собой право вносить изменения в конструкцию и комплектацию чугунной чаши Генуя без ухудшения её потребительских свойств и предварительного уведомления потребителя.

Комплект поставки

- чаша Генуя
- паспорт изделия (совмещен с руководством по монтажу и эксплуатации)

Сливной бачок, сифон, трубы и крепёжные элементы не входят в комплект поставки.

По согласованию с потребителем чаши могут поставляться частично или полностью без комплектующих изделий.

Транспортировка и хранение

Чаши Генуя следует перевозить крытым транспортом любого вида согласно правилам перевозки грузов, действующим на данном виде транспорта.

Чаши должны храниться в закрытом помещении или под навесом, исключающим возможность попадания на них атмосферных осадков.

Монтаж

При монтаже чаши Генуя в пол следует придерживаться следующей технологии:

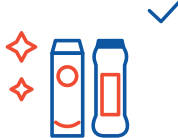
1. Сформируйте в опорной поверхности нишу, глубина которой должна обеспечивать возможность установки сифона и соответствовать глубине чаши.
2. Установите сифон, убедитесь в отсутствии протечки. Для этого можно вылить ведро воды во входной патрубок сифона.
3. Закройте входной патрубок специальной заглушкой, предотвращающей попадание строительного мусора в канализацию и сформируйте подушку из песчано-цементной смеси с учетом глубины устанавливаемой чаши.
4. Подушку утрамбуйте и пролейте водой, это предотвратит возможность последующей усадки и образования полостей.
5. Удалите заглушку из патрубка сифона. Присоедините патрубок сливной системы.
6. Установите чашу таким образом, чтобы ее патрубок четко вошел в горловину сифона. Для предупреждения возможных протечек, в горловину сифона установите специальное уплотнительное кольцо. Выпускное отверстие чаши должно плотно сидеть в отверстии сифона, но не давить на сифон. После установки, с помощью строительного уровня, выставите чашу в вертикальной и горизонтальной плоскости.
7. Оставшиеся зазоры заполните жидким раствором.
8. Тщательно очистите чашу и прилегающие поверхности от загрязнений, при необходимости, уложите керамическую плитку.
9. Подключите сливной бачок по инструкции производителя бачка.

Уход и эксплуатация

Рекомендуется



Для регулярного ухода используйте мыльный водный раствор и пищевую соду



Ржавчину и известковый налет удалите чистящим порошком «Comet» или «Пемолокс»



Для проведения дезинфекции поверхности используйте чистящие средства на основе гипохлорита натрия, например, белизну

Не допускается



Применение чистящих средств, содержащих кислоты и средств для керамических изделий
Сливать агрессивные жидкости



Использование жестких и металлических губок или щеток



Падение в чашу тяжелых или острых предметов
Механические воздействия на чашу (удары)

Обслуживание

Периодически проводите очищение сифона от засора при помощи вантуза или гибкого троса, это обеспечит беспрепятственное прохождение жидкостей через сифон.

При появлении течи воды через уплотнительное кольцо (прокладку) водораспределительного устройства, требуется заменить прокладку или подтянуть контргайку, предварительно перекрыв входной запорный вентиль.

Гарантийные обязательства

Гарантийный срок эксплуатации чугунной эмалированной чаши Генуя — 1,5 года со дня сдачи объекта в эксплуатацию или продажи (при реализации через розничную сеть), но не более двух лет со дня их отгрузки предприятием – изготовителем.

Изготовитель гарантирует безупречную эксплуатацию в течение всего срока эксплуатации изделия при условии соблюдения требований настоящего Руководства.

Гарантия аннулируется:

- в случае отсутствия гарантийного талона
- в случае отсутствия заполнения торговой организацией всех полей гарантийного талона
- при использовании изделия не по назначению
- при наличии механических повреждений или следов самостоятельного ремонта
- при несоблюдении требований к монтажу и эксплуатации чаши, указанных в настоящем Руководстве
- в случае стихийных бедствий и иных причин, находящихся вне контроля изготовителя и продавца

Гарантийный талон

Наименование торговой организации

Дата продажи

Подпись продавца

М.П.